

---

# Quartierplan-Reglement

Quartierplanung "Stadthof"

---

Stand Verfahren: Öffentliche Planauflage

Stand Dokument: 28. Juli 2020

***Bearbeitung:***



Stierli + Ruggli  
Ingenieure + Raumplaner AG  
Unterdorfstrasse 38, Postfach  
4415 Lausen 061/926 84 30

Auftragsnummer:	55.072
Version:	Öffentliche Planauflage
Verfasser:	BB / NA
Freigabe:	
Datum:	28.07.2020

---

## Inhaltsverzeichnis

<i>ERLASS</i>	<i>1</i>
<i>§ 1 ZWECK UND ZIELE DER PLANUNG</i>	<i>1</i>
<i>§ 2 GELTUNGSBEREICH</i>	<i>2</i>
<i>§ 3 ART DER BAULICHEN NUTZUNG</i>	<i>2</i>
<i>§ 4 MASS DER BAULICHEN NUTZUNG</i>	<i>3</i>
<i>§ 5 LAGE, GRÖSSE UND GESTALTUNG DER BAUTEN</i>	<i>5</i>
<i>§ 6 NUTZUNG, GESTALTUNG, PFLEGE UND UNTERHALT DES AUSSENRAUMES</i>	<i>9</i>
<i>§ 7 ERSCHLIESSUNG UND PARKIERUNG</i>	<i>11</i>
<i>§ 8 VER- UND ENTSORGUNG</i>	<i>13</i>
<i>§ 9 LÄRMSCHUTZ</i>	<i>14</i>
<i>§ 10 REALISIERUNG / QP-VERTRAG</i>	<i>14</i>
<i>§ 11 ABWEICHUNGEN / AUSNAHMEN</i>	<i>15</i>
<i>§ 12 SCHLUSSBESTIMMUNGEN</i>	<i>16</i>
<i>BESCHLÜSSE</i>	<i>17</i>

---

## Erlass

Erlass,  
Quartierplan-  
Bestandteile

Die Einwohnergemeinde Reinach erlässt, gestützt auf §§ 2 – 7 und §§ 37 ff. des kantonalen Raumplanungs- und Baugesetzes (RBG) vom 8. Januar 1998 die Quartierplan-Vorschriften „Stadthof“, bestehend aus dem Quartierplan-Reglement (QPR) und dem Quartierplan (QP) im Massstab 1:500.

*Die Bebauungs- und Aussenraumkonzeption der Quartierplanung „Stadthof“ wurde vom Architektur- und Generalplanungsbüro Burckhardt+Partner AG, Basel, in Zusammenarbeit mit dem Büro für Landschaftsarchitektur BRYUM GmbH, Basel, entwickelt.*

## § 1 Zweck und Ziele der Planung

Zweck

<sup>1</sup> Die Quartierplanung "Stadthof" bezweckt eine geordnete, haushälterische und sinnvolle Nutzung des Bodens und soll eine umweltgerechte, wohngygienisch, architektonisch und städtebaulich sowie erschliessungsmässig gute, der Umgebung angepasste Überbauung gewährleisten.

Ziele

<sup>2</sup> Mit dieser Quartierplanung werden im Wesentlichen folgende Ziele verfolgt:

- a. Sorgfältige Gestaltung des Übergangs zwischen Kernzone und Wohn-Geschäftszone (Städtebau, Aussenraumgestaltung);
- b. Realisierung der von der Gemeinde vorgesehenen Siedlungsentwicklung mit einer an den Standort angepassten Wohn- und Geschäftsnutzung;
- c. Nutzung eines bestehenden Verdichtungspotenzials im Siedlungsraum;
- d. Überbauung mit hoher Siedlungs- und Wohnqualität und mit gegenüber dem Umfeld massvoll erhöhter Ausnützung unter Berücksichtigung der zentralen Lage und der umgebenden Wohnbauten;
- e. Verbesserung der Aussenraumqualitäten;
- f. Sicherstellung einer energieeffizienten Bauweise.

## § 2 Geltungsbereich

Geltungsbereich <sup>1</sup> Die Quartierplan-Vorschriften gelten für das gesamte Areal innerhalb des Quartierplan-Perimeters. Planelemente ausserhalb des QP-Areals haben lediglich orientierenden Charakter.

## § 3 Art der baulichen Nutzung

Hauptbauten <sup>1</sup> Folgende Nutzungsarten werden festgelegt:

Baubereiche A und C	Wohn- und Geschäftsnutzung mit wenig störenden Betrieben gemäss § 21 Abs. 2 RBG.
Baubereiche B, D und E	Wohnnutzung gemäss § 21 Abs. 1 RBG.

Nebenbauten <sup>2</sup> Die Nutzungsart von Nebenbauten richtet sich nach den Quartierbedürfnissen. Es muss sich bei der Nutzung um siedlungsausstattende Quartierinfrastruktur handeln.

*Bspw. WG-Nutzung mit wenig störenden Betrieben gemäss § 21 Abs. 2 RBG:*

*Wohnen, Schulungseinrichtungen, medizinische Einrichtungen, kleine Handwerksbetriebe, öffentliche Lokale, Hotels, Restaurants, religiöse Bauten, Fitnessstudios.*

*Bspw. Wohnnutzung gemäss § 21 Abs. 1 RBG:*

*Wohnen, Kinderkrippen, Wohn- und Beschäftigungsheime, Niederflursammelstellen (Glas, Metall), Quartierläden, kleine Dienstleistungsbetriebe.*

*Quartierausstattende Nebenbauten sind z. B. Infrastrukturbauten (Ver- und Entsorgung), Geräteschopf, Velo-Unterstände, gedeckte Sitzplätze, Unterstände für Spielen und / oder Begegnen u. dgl.*

## **§ 4 Mass der baulichen Nutzung**

Anrechenbare Bruttogeschossfläche (BGF)

<sup>1</sup> Das Mass der baulichen Nutzung wird mittels der anrechenbaren Bruttogeschossfläche (BGF) der Gebäude gemäss § 49 Abs. 2 und 3 RBV berechnet und ausgewiesen.

<sup>2</sup> Nicht angerechnet an die Bruttogeschossfläche werden:

- a. Räume im Untergeschoss oder Dachgeschoss, sofern sie nicht als Wohn- und Arbeitsräume verwendbar sind;
- b. in Räumen mit Dachschräge, die Fläche mit einer lichten Raumhöhe von weniger als 1.5 m;
- c. Verkehrsflächen wie Korridore, Treppen und Lifte, die ausschliesslich nicht anrechenbare Räume erschliessen;
- d. unterirdische Lagerräume, die weder publikumsoffen noch mit Arbeitsplätzen belegt sind;
- e. allen Bewohnern, Besuchern und Angestellten dienenden unterirdischen Einstellräume für Motorfahrzeuge, Abstellräume für Velos und Kinderwagen;
- f. Nebenbauten gemäss § 5 Abs. 5 QPR;
- g. Hobby- und Gemeinschaftsräume in Untergeschossen;
- h. Aussenliegende Keller- und Eingangstreppen, Stützmauern, äussere Lichtschächte und dergleichen;
- i. Pergolen, ungedeckte Sitzplätze und Dachterrassen;
- j. offene oder teilweise verglaste unbeheizte Loggien und Balkone, sofern sie nicht als Laubengänge dienen bis 16 m<sup>2</sup> pro Wohneinheit;
- k. Mehrstärken von Gebäudeaussenwänden über 40 cm;
- l. Spielgeräte.

Verglasung von offenen Bauteilen

<sup>3</sup> Die Verglasung offener Bauteile im Ausmass der im Quartierplan dargestellten Flächen istutzungsfrei zulässig.

*"Als anrechenbare Bruttogeschossfläche gilt die Summe aller dem Wohnen, dem Arbeiten und dem Gewerbe dienenden und hierfür verwendbaren ober- und unterirdischen Geschossflächen. Die Mauer- und Wandquerschnitte werden mitgerechnet (§ 49 Abs. 2 RBV)."*

*Angelehnt an §§ 8 und 9 Zonenreglement Siedlung der Gemeinde Reinach*

*Betreffend Gestaltung siehe § 5 Abs. 16 QPR*

Mass der baulichen Nutzung für Hauptbauten <sup>4</sup> Folgende anrechenbare Bruttogeschossflächen (BGF) für Hauptbauten sind maximal zulässig:

	<b>Baubereich</b>	<b>zulässige BGF</b>
Teilgebiet I	Baubereich A:	oberirdisch: 1'400 m <sup>2</sup> unterirdisch: 100 m <sup>2</sup>
	Baubereich B:	oberirdisch: 1'600 m <sup>2</sup>
	Baubereich C:	BGF bestehend
Teilgebiet II	Baubereich D:	BGF bestehend
	Baubereich E:	BGF bestehend

Innerhalb des Teilgebiets I sind Verschiebungen von bis zu 10% der oberirdischen Bruttogeschossfläche von einem Baubereich in einen anderen zulässig, sofern das Gesamtkonzept nicht nachteilig beeinflusst wird. Sie bedürfen der Zustimmung des Gemeinderats.

Nebenbauten

<sup>5</sup> Die Summe aller Grundflächen für Nebenbauten beträgt

- für die Baubereiche A und B gemeinschaftlich maximal 50 m<sup>2</sup>;
- für die Baubereiche C - E gemeinschaftlich maximal 50 m<sup>2</sup>;

und zusätzlich

- für den Baubereich B: maximal 6 m<sup>2</sup> pro Erdgeschosswohnung; bei einer einheitlichen Gestaltung und einer guten Einbettung ins aussenräumliche Gesamtkonzept bis maximal 8.5 m<sup>2</sup> pro Erdgeschosswohnung. Die abschliessende Beurteilung erfolgt im Rahmen des aussenräumlichen Gesamtkonzepts;
- für die Baubereiche D und E: maximal 6 m<sup>2</sup> pro Erdgeschosswohnung.

**Bauliche Nutzung Teilgebiete I und II:**  
(Ausnutzungsziffer, AZ)

Max. Bruttogeschossfläche Teilgebiet I: 3'100 m<sup>2</sup>  
Fläche Teilgebiet I: 1'331 m<sup>2</sup>

$$AZ = \frac{3'100 \text{ m}^2}{1'331 \text{ m}^2} \times 100\% = 232\%$$

Max. Bruttogeschossfläche Teilgebiet II: gemäss Bestand

**Grundflächen Nebenbauten (beispielhafte Aufzählung)**

65 Veloabstellplätze à 1 m <sup>2</sup>	65 m <sup>2</sup>
Entsorgungsinfrastruktur	20 m <sup>2</sup>
8 Gartenschöpfe à 6 m <sup>2</sup>	48 m <sup>2</sup>
Reserve	15 m <sup>2</sup>
<b>Total</b>	<b>148 m<sup>2</sup></b>

Definition der Nebenbauten siehe § 5 Abs. 5 QPR.

## § 5 Lage, Grösse und Gestaltung der Bauten

- Lage der Bauten <sup>1</sup> Für die Lage und Grösse (Grundfläche, Geschosszahl und Höhe) der Bauten und Anlagen sind der Quartierplan sowie die nachstehenden Bestimmungen massgebend.
- Baubereich für Hauptbauten A – E <sup>2</sup> Die Hauptbauten sind innerhalb der im Quartierplan definierten Baubereiche A bis E anzuordnen.
- Balkone Baubereich A <sup>3</sup> Beim Baubereich A dürfen Balkone den Baubereich um max. 1.5 m überragen.
- Baubereich für Verbindungsbauten <sup>4</sup> Innerhalb des Baubereichs für Verbindungsbauten sind im 1. und 2. Obergeschoss Balkone zulässig.
- Nebenbauten <sup>5</sup>
- Als Nebenbauten gelten eingeschossige unbeheizte Bauten, welche nicht einer Wohn- oder Geschäftsnutzung dienen. Sie dürfen freistehend oder als Anbauten an das Hauptbauvolumen realisiert werden.
  - Nebenbauten können in Beachtung der Strassenbaulinien und der Grenzabstände zu nachbarlichen Parzellen im gesamten QP-Perimeter platziert werden.
  - Die Nebenbauten haben sich gut ins bauliche und aussenräumliche Konzept der Quartierplanung einzugliedern.  
Teilgebiet I: Nebenbauten sind einheitlich zu gestalten.  
Im Rahmen des Baugesuchsverfahrens ist die Einhaltung dieser Vorgaben in Form eines Gestaltungskonzepts für Nebenbauten sowie bezüglich Lage im Umgebungsplan nachzuweisen.  
Teilgebiet II: Nebenbauten sind mit einer Bepflanzung in die Umgebung einzubetten und sollen wenig in Erscheinung treten.
  - Nebenbauten dürfen eine Gebäudehöhe von 2.5 m ab gestaltetem Terrain nicht überschreiten.

*Gemäss § 53 Abs. 1 lit. b RBV dürfen Balkone den minimalen Grenzabstand gegenüber Nachbarparzellen um 1.0 m überragen. Für weiter auskragende Balkone ist ein Näherbaurecht notwendig, dies wird im QP-Vertrag geregelt.*

*Baubewilligungsbehörde gemäss § 92 RBV: Nebenbauten bis zu einer Gebäudehöhe von 2.5 m unterstehen dem kleinen Baubewilligungsverfahren; bei einer Gebäudehöhe über 2.5 m gilt das kantonale Baubewilligungsverfahren.*



Unterirdische Bauten und Bauteile <sup>6</sup> Unterirdische Bauten und Bauteile können in Beachtung der übergeordneten Erlasse im gesamten QP-Perimeter platziert werden. Sie sind mit Ausnahme von technisch bedingten Einrichtungen (Entrauchung, Entfluchtung etc.) so zu konzipieren, dass sie nach aussen wenig in Erscheinung treten und das bauliche, betriebliche und aussenräumliche Gesamtkonzept nicht beeinträchtigen. Oberlichter müssen ins Aussenraumkonzept integriert werden.

*Gilt auch für unterirdische Bauteile, die Nutzungen enthalten, welche an die BGF angerechnet werden.*

*Übergeordnete Erlasse: vgl. z. B. § 66 RBV*

Gebäudeprofil (Gebäudehöhe, Geschossigkeit) <sup>7</sup>

- a. Das Gebäudeprofil wird im Quartierplan definiert durch die maximale Gebäudehöhe und die maximale Geschossigkeit.
- b. Die Gebäudehöhe wird bis Oberkante rohe Decke (Flachdach) bzw. höchster Punkt rohe Dachkonstruktion (Satteldach) gemessen.
- c. Absturzsicherungen auf dem Flachdach dürfen das Gebäudeprofil der Hauptbauten überragen. Sie sind sorgfältig und zurückhaltend zu gestalten.
- d. Im Baubereich C ist das oberste Geschoss als Attikageschoss auszubilden. Es ist an den Längsseiten um mindestens 2.0 m und an der nördlichen Stirnseite um mindestens 4.0 m von der darunter liegenden Geschossfassade zurückzusetzen.

*Zurückhaltend gestaltete Absturzsicherungen sind z.B. fein gestaltete Drahtseilssysteme o.Ä. Murale Brüstungen sind als Teil des Gebäudes nur innerhalb der Baubereiche zulässig.*

Dachform <sup>8</sup> Folgende Dachformen werden festgelegt:

Baubereiche A, C - E:	Flachdach
Baubereich B	Satteldach
Nebenbauten:	Dachform frei wählbar

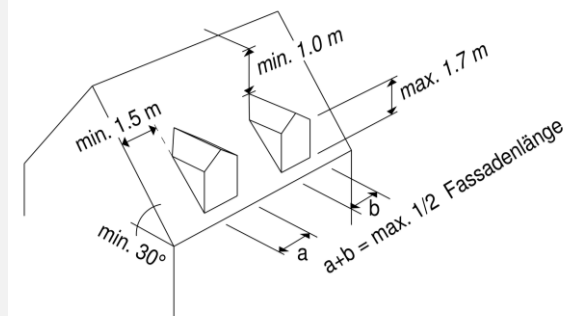
Dachaufbauten und Dacheinschnitte Baubereich B <sup>9</sup>

- a. Dachaufbauten und Dacheinschnitte sind in Baubereich B ab einer minimalen Dachneigung von 30° zulässig. Dachaufbauten dürfen den Baubereich leicht überragen.
- b. Die Summe der Breiten der Dachaufbauten und Dacheinschnitte darf die halbe Fassadenlänge nicht überschreiten. Der Mindestabstand von den Fassadenenden, Gräten und Kehlen beträgt 1.5 m, derjenige vom First beträgt 1.0 m (vertikal gemessen). Unter den Aufbauten muss die Dachhaut durchgeführt werden.

*Sonnenkollektoren und Photovoltaik-Anlagen gelten nicht als Dachaufbauten im Sinne dieser Regelung.*

- c. Die Fronthöhe der Dachaufbauten darf maximal 1.7 m betragen, Messebene ist die Aussenkante der Dachaufbau-Seitenwand. Bei Dachaufbauten mit Satteldach wird die Fronthöhe bis zur Oberkante der Dachaufbau-Traufe gemessen. Für überdeckte Dach-einschnitte mit Satteldach gilt diese Bestimmung sinngemäss.
- d. Alle Bauteile auf dem Dach sind so anzuordnen und zu gestalten, dass sie ein ästhetisch ansprechendes Gesamtbild ergeben und mit der darunterliegenden Fassade harmonisieren.

Vgl. Prinzipskizze:



#### Technische Bauteile

- <sup>10</sup> Technische Bauteile wie Oberlichter, Lifte, Treppenhäuser, Lüftungsbauteile, Anlagen für Versorgung von Mobilfunk sowie Wärmeerzeugungskomponenten, u. Ä. können im gesamten Quartierplan-Perimeter angeordnet werden sowie die Baubereiche der Hauptbauten überragen, auch wenn die zulässige Gebäudehöhe dadurch überschritten wird. Diese Bauteile sind ins bauliche und aussenräumliche Konzept einzugliedern und auf den Dächern so auszubilden, dass sie vom Strassenraum her kaum in Erscheinung treten. Sie sind auf das notwendige Minimum zu beschränken.

#### Dachbegrünung und -nutzung

- <sup>11</sup> Flachdächer ab 15 m<sup>2</sup> haben ökologischen Funktionen zu dienen. Das Substrat ist so zu wählen, dass es der Retention dient und sich als Lebensraum für Pflanzen und Kleintiere eignet. Darauf kann in folgenden Fällen verzichtet werden:
- Terrassen und Dachgärten etc.;
  - Technische Anlagen, falls diese eine ökologische Dachgestaltung verunmöglichen. Dies gilt nicht für Solaranlagen (thermische Anlagen/ Photovoltaik).

*Ökologische Funktionen: Z. B. ökologischer Ausgleich durch extensive Begrünung, Sonnenenergienutzung, Retention von Regenwasser etc.*

*Empfehlung für ökologische Dachgestaltung: Verwendung von einheimischem Saatgut (z. B. "Basler Pflanzenmischung für extensive Dachbegrünungen"). Nach Möglichkeit Modellierung nach ökologischen Kriterien und Ausstattung mit Kleinstrukturen (Steinhäufen, Erdhügel etc.)*

- Reklameeinrichtung <sup>12</sup> Für die Aussenwerbung und die Reklamebeschriftung ist ein separates Reklamegesuch einzureichen. Reklameeinrichtungen sind jeweils innerhalb der Teilgebiete I und II nach einem einheitlichen Konzept zu erstellen. Sie dürfen die architektonische und aussenräumliche Gestaltung nicht beeinträchtigen. Für freistehende Reklametafeln, -stelen und -fahnen sind im Umgebungsplan (Baugesuch) in Absprache mit der Gemeinde geeignete Standorte darzustellen.
- Sichere Bauweise für Kleintiere und Vögel <sup>13</sup> a. Die Quartierplanüberbauung ist für Kleintiere wie Amphibien, Reptilien, Kleinsäuger etc. sicher zu gestalten. Kritische Bauteile – insbesondere Lichtschächte der Gebäude – sind mit Schutzvorrichtungen auszustatten, sodass keine Kleintierfallen entstehen.  
b. Glasfassaden und verglaste Bauteile sind vogelsicher zu gestalten.
- Städtebauliche und landschaftliche Einpassung <sup>14</sup> Die Bauten sind hinsichtlich Architektur, Material und Farbe so aufeinander abzustimmen, dass ein ästhetisch ansprechender Gesamteindruck entsteht und eine gute Einpassung in das nachbarliche Siedlungs- und Landschaftsbild sichergestellt ist.
- Spätere Änderungen / Ergänzungen an Bauten <sup>15</sup> Allfällige spätere Renovationen und Änderungen von Bauten sowie nachträglich ein- bzw. angebaute Gebäudeteile dürfen das Gesamtbild der Quartierplan-Überbauung nicht beeinträchtigen. Sie sind in ihren wesentlichen architektonischen Merkmalen und in der Grundstruktur aufeinander abzustimmen. Sie bedürfen eines Gesamtkonzeptes analog zu § 11 Abs. 3 QPR – davon ausgenommen ist die nachfolgend geregelte Verglasung von offenen Bauteilen.
- Verglasung von offenen Bauteilen <sup>16</sup> Bei der Verglasung von offenen Bauteilen in den Baubereichen D und E sind die bodentiefe Verglasung, die feine Profilierung sowie die Farbe für Fensterrahmen, Verkleidungen, Storen etc. zu übernehmen.

*Im Übrigen sind die kommunalen Bestimmungen für Reklamen (vgl. Reglement über die Benutzung von öffentlichem und privatem Grund für Reklamezwecke vom 8.5.2006, revidiert am 21.5.2007 und die dazugehörige Verordnung vom 22.8.2006, revidiert am 7.2.2017) sowie das Signalisationskonzept des Projektes "Hauptstrasse" zu berücksichtigen.*

*Vogelschutz: Für grössere Verglasungen in Fenstern und Türen (Glasfassaden sind nicht vorgesehen) sind die in der Richtlinie "Tipps zum Vogelschutz. Vogelkiller Glas" der Vogelwarte Sempach (2006) enthaltenen Vorgaben und Massnahmen zu beachten.*

*Den Bauinteressenten wird im Rahmen des Baubewilligungsverfahrens empfohlen, frühzeitig mit den zuständigen Fachinstanzen der Gemeinde die Materialisierung und Farbgebung vorzubesprechen. Es sind verbindliche Farb- und Materialkonzepte als Bestandteil des Baubewilligungsverfahrens einzureichen.*

*§ 5 Abs. 13 (Sichere Bauweise für Kleintiere und Vögel) gilt auch bei späteren Änderungen / Ergänzungen der Bauten*

*Übernommen werden sollen die Gestaltungselemente der ursprünglichen Überbauung, und nicht der nachträglich hinzugefügten, bereits realisierten Verglasungen.*

## **§ 6 Nutzung, Gestaltung, Pflege und Unterhalt des Aussenraumes**

- Grundsatz <sup>1</sup> Die Nutzung des Aussenraums wird durch den Quartierplan bestimmt. Bepflanzungen sind hauptsächlich mit einheimischen und standortgerechten Arten zu realisieren. Die Anpflanzung von Arten, die zu den invasiven Neophyten gezählt werden, ist nicht zulässig.
- Umgebungsplan <sup>2</sup> a. Für die definitive Anlage des Teilgebiets I fordert der Gemeinderat als zuständige Bau-  
bewilligungsbehörde im Baubewilligungsverfahren einen Umgebungsplan mindestens im Massstab 1:200. Er wird integrierter Bestandteil der Baubewilligung. Im Falle einer etappierten Bebauungsrealisation sind jene Bereiche des Umgebungsplanes, die erst in späteren Realisierungsetappen angelegt werden sollen, konzeptionell darzustellen.
- b. Der Umgebungsplan beinhaltet insbesondere
- die genaue Lage, die Art und die Gestaltung von Nebenbauten im Teilgebiet I sowie der Ver- und Entsorgungsanlagen;
  - die genaue Lage und Ausgestaltung der Erschliessungs- und Parkieranlagen wie Wege, Trottoirs und Plätze, Parkplätze und Veloabstellplätze;
  - die genaue Lage und die Art der Bepflanzung, inkl. Bäume;
  - die Ausgestaltung des Terrains (Aufschüttungen/Abgrabungen, Stützmauern, Böschungen, Einstellhallenüberdeckung);
  - die Dachbegrünung;
  - die genaue Lage und Ausgestaltung von allfälligen Oberlichtern.
- Terrainmodellierungen <sup>3</sup> a. Es sind partiell Abgrabungen und Aufschüttungen von maximal 1.0 m ab bestehendem Terrain zulässig. Der neue Terrainverlauf wird im Rahmen des Baugesuches im Umgebungsplan abschliessend nachgewiesen.

*Invasive Neophyten sind z. B. Nordamerikanische Goldrute, Sommerflieder, Robinie und Essigbaum: Vgl. "Schwarze Liste" des nationalen Daten- und Informationszentrums der Schweizer Flora (info flora).*

*Der Umgebungsplan ist das Instrumentarium für den Nachweis der Bestandteile und Elemente des Aussenraumes in Lage, Dimensionierung und Ausgestaltung auf der Stufe des Baubewilligungsverfahrens. Verbindliche Grundlage bildet dabei der Quartierplan. Das entsprechende Entsorgungskonzept (Grünabfälle, Abfallcontainer, Wertstoffe etc.) ist mit der Gemeinde Reinach abzusprechen.*

*Für die Gestaltung des Aussenraums in Teilgebiet I hat der Aussenraumplan von Burckhardt+Partner AG und BRYUM GmbH, 01.10.2019 richtungsweisenden Charakter (siehe Planungs- und Begleitbericht).*

- b. Über den Untergeschossen / Autoeinstellhallen muss bei den bepflanzten Teilen der Freiflächen (exkl. Wege, Plätze etc.) eine minimale bepflanzbare Überdeckung von mindestens 0.5 m, bei Baumstandorten von 1.0 m gewährleistet sein.
- Öffentlicher Gehbereich <sup>4</sup> Der öffentliche Gehbereich dient in erster Linie als erweiterte Gehbereichsfläche für den Fussverkehr entlang der öffentlichen Strassen. Verkehrliche Nutzungen (Einstellhallenzufahrt, oberirdische Parkierung, Zufahrt für Ausnahmefahrten, Velozufahrt etc.) und Infrastrukturen für die Quartierplan-Überbauung (Veloständer, Nebenbauten etc.) sind auf diese Funktion abzustimmen.
- Der öffentliche Gehbereich ist jederzeit öffentlich zugänglich zu halten und kinderwagenfreundlich auszugestalten. Die Bedürfnisse von Geh- und Sehbehinderten sind zu berücksichtigen.
- Bereich für Platzgestaltung <sup>5</sup> Im Bereich für Platzgestaltung ist der öffentliche Gehbereich attraktiv mit Sitz- und Aufenthaltsgelegenheiten sowie Bepflanzungselementen und Bäumen zu gestalten.
- Freiflächen <sup>6</sup> Die Freiflächen dienen der Erschliessung der Baubereiche, dem Aufenthalt der Bewohnerschaft der Quartierplan-Überbauung sowie zur Unterbringung von Ausseninfrastrukturen. Sie sind funktional zu gestalten.
- Private Grün- und Aussenraumflächen <sup>7</sup> Die privaten Grün- und Aussenraumflächen sind jeweils den Wohneinheiten im Erdgeschoss der Baubereiche B, D und E zugeordnet und dienen als Freizeit-, Ruhe- und Erholungsraum. Sie sind als Gartenanlagen zu gestalten.
- Öffentliche Wegverbindung <sup>8</sup> Die öffentliche Wegverbindung ist öffentlich zugänglich zu halten und behindertengerecht und kinderwagenfreundlich auszugestalten.
- Beläge <sup>9</sup> Ausserhalb des öffentlichen Gehbereichs ist auf befestigten Belägen anfallendes Meteorwasser nach Möglichkeit versickern zu lassen oder über die Schulter zu entwässern.

*Für die Hauptstrasse besteht ein übergeordnetes Gestaltungskonzept, in welches die Quartierplanung integriert werden soll.*

*Ausnahmefahrten: Feuerwehr, Ambulanz, Zügelwagen, Gebäudeunterhalt, Anlieferungen etc.*

*Ausseninfrastrukturen: Veloabstellplätze, Ver- und Entsorgungseinrichtungen etc.*

*Vgl. auch einschlägige Aussagen des GEP Reinach.*

- Bäume und Zusatzbepflanzung<sup>10</sup> a. Folgende Mindestanzahl an Bäumen ist innerhalb des Quartierplan-Areals zu gewährleisten:
- 3 Bäume entlang Hauptstrasse
  - 2 Bäume entlang Kirchgasse
  - 2 Bäume im Bereich für Platzgestaltung
- Wo sinnvoll, sind die Baumscheiben zu bepflanzen oder so zu gestalten, dass sie spontan begrünbar sind.
- b. Im Rahmen des Baugesuchs werden die genaue Lage und die Art der Bepflanzung im Umgebungsplan nachgewiesen.
- Gewährleistung der Funktionalität und der Pflegemassnahmen<sup>11</sup> Der Zweck und die Funktion sämtlicher Freiflächen und Aussenanlagen müssen dauernd gewährleistet werden. Sämtliche in den Quartierplan-Vorschriften bezeichneten Elemente des Aussenraums, wie sie im Umgebungsplan auf Stufe Baugesuch nachgewiesen werden, sind dauernd zu erhalten und fachgerecht zu pflegen. Allfällige Ersatzpflanzungen sind rechtzeitig vorzunehmen.
- Aussenraumbelichtung<sup>12</sup> Aussenraumbelichtungen sind so zu konzipieren, dass sie die Umgebung nicht übermässig beeinträchtigen. Die Beleuchtungsanlagen sind in ihrer Intensität, Leuchtdauer und Beleuchtungsstärke auf das Notwendige zu beschränken.

*Lichtemissionen: Zu beachten ist die Dokumentation des Bundesamtes für Umwelt, Wald und Landschaft (ehem. BUWAL, heute BAFU) 2005: "Empfehlungen zur Vermeidung von Lichtemissionen. Ausmass, Ursachen und Auswirkungen auf die Umwelt".*

## **§ 7 Erschliessung und Parkierung**

- Grundsatz<sup>1</sup> Für das Erschliessungskonzept (Erschliessungsflächen, oberirdische Parkierung, Zufahrten, Plätze und Gebäudezugänge etc.) ist der QP (Situation und Schnitte) massgebend. Abweichungen sind möglich, sofern das Gesamtkonzept nicht beeinträchtigt wird. Genaue Lage und Dimensionierung sämtlicher Erschliessungsflächen sind im Umgebungsplan im Rahmen des Baugesuchsverfahrens im Detail nachzuweisen.

- Einstellhallenzufahrt <sup>2</sup> Die Zu- und Wegfahrt des motorisierten Verkehrs zur Einstellhalle erfolgt via Hauptstrasse.
- oberirdische Parkierung <sup>3</sup> Innerhalb des Quartierplan-Areals sind folgende oberirdische Parkplätze zulässig:
- max. 5 Parkplätze entlang der Hauptstrasse, davon 4 private Besucherparkplätze und 1 Parkplatz für das Einsatzfahrzeug des medizinischen Notfalldienstes;
  - max. 2 private Besucherparkplätze entlang der Kirchgasse;
  - öffentliche Parkplätze der Gemeinde, sofern Ziele und Zweck des öffentlichen Gehbereichs gemäss § 6 Abs. 4 QPR gewährleistet bleiben.
- Parkierung <sup>4</sup> Es sind folgende Vorgaben betreffend Parkierung zu beachten:
- Für das Teilgebiet I: Die Ermittlung des notwendigen Grundbedarfs für Auto- und Velo-Abstellplätze erfolgt grundsätzlich nach den kantonalen gesetzlichen Bestimmungen und Richtlinien. Es sind im Minimum 0.8 Stammparkplätze pro Wohnung zu erstellen.
  - Für das Teilgebiet II: Die Ermittlung des notwendigen Grundbedarfs für Auto- und Velo-Abstellplätze erfolgt grundsätzlich nach den kantonalen gesetzlichen Bestimmungen und Richtlinien.
  - Mit Ausnahme der im Quartierplan und im Quartierplanreglement § 7 Abs. 3 festgelegten oberirdischen Parkplätze sind alle Autoabstellplätze unterirdisch anzuordnen. Alle Besucherparkplätze müssen jederzeit öffentlich zugänglich sein.
  - Die Überdachung oberirdischer Autoabstellplätze ist untersagt.
  - Jeder Hauptbau verfügt über ausreichende, gut zu erreichende Abstellräumlichkeiten für Velos, Kinderwagen und Ähnliches für die Bewohner. Für die Besucher und für das kurzzeitige Abstellen sind oberirdische Veloabstellplätze vorzusehen.

## Gesetzliche Bestimmungen und Richtlinien:

- Anhang 11/2 RBV
- § 70 Abs 2<sup>bis</sup> RBV und § 22a RBV
- Amt für Raumplanung Basel-Landschaft (2004): Wegleitung Bestimmung der Anzahl Abstellplätze für Motorfahrzeuge und Velos/Mofas, 4. Auflage, Liestal.

## § 8 Ver- und Entsorgung

- Wasserversorgung und Abwasserbeseitigung <sup>1</sup> Betreffend die Wasserversorgung und die Abwasserbeseitigung sind die gesetzlichen Bestimmungen und die entsprechenden Reglemente der Gemeinde massgebend. Ein Wasseranschluss- und Kanalisationsgesuch ist bei der Gemeinde Reinach spätestens mit den Baugesuchsakten einzureichen.
- Abfallbeseitigung <sup>2</sup> Für die Abfallbeseitigung gilt das Abfallreglement der Gemeinde Reinach. Im Rahmen des Baugesuchsverfahrens ist der Gemeinde für den entsprechenden Quartierplan-Teil ein detailliertes Abfallkonzept vorzulegen.
- Energiestandard <sup>3</sup> a. Für das Teilgebiet I ist eine energetisch nachhaltige Siedlung anzustreben.  
b. Für das Teilgebiet II gelten die gesetzlichen Bestimmungen.
- Erneuerbare Energie / Wärmeversorgung <sup>4</sup> a. Der Komfortwärmebedarf für die Hauptbauten im Teilgebiet I ist minimal zu 70 % durch erneuerbare Energiequellen oder Abwärme abzudecken. Der Anschluss an einen Wärmeverbund ist denkbar. Ein entsprechendes Energiekonzept ist Bestandteil der Baugesuchseingabe.  
b. Für das Teilgebiet II gelten die gesetzlichen Bestimmungen.
- Durchleitungsrechte <sup>5</sup> Durchleitungsrechte für öffentliche Werkleitungen sind innerhalb des QP-Areals zu gewährleisten.

*Im Sinne der generellen Entwässerungsplanung (GEP) ist neben der Schmutzabwasserbeseitigung für die Weiterverwendung des anfallenden nicht verschmutzten Abwassers (Meteorwasser auf versiegelten Flächen und Dächern, usw.) pro Teilgebiet ein Konzept zu erstellen z. B. für Brauchwasser, Biotopspeisung, Versickerung, Ableitung etc. Für allfällige Versickerungsmassnahmen ist der Zustandsbericht "Versickerung" des GEP Reinach zu konsultieren.*

*Details für das Teilgebiet I werden im QP-Vertrag geregelt: Es ist die Einhaltung der Zielwerte gemäss "SIA-Effizienzpfad Energie" (SIA 2040) anzustreben. Im Minimum sind die Grenzwerte des MINERGIE Standards kombiniert mit den Zusatzanforderungen von MINERGIE-Eco einzuhalten.*

*Vgl. hierzu entsprechende Aussagen des kommunalen Energieplans.*

*Details sind nötigenfalls im Quartierplan-Vertrag zu regeln und allenfalls im Grundbuch als Grundlast eintragen zu lassen.*



## § 9 Lärmschutz

Lärmschutz <sup>1</sup> Für die Baubereiche A und C gilt die Empfindlichkeitsstufe III. Für die Baubereiche B, D und E gilt die Empfindlichkeitsstufe II.

## § 10 Realisierung / QP-Vertrag

Realisierungsvorgehen <sup>1</sup> Die Realisierung der Quartierplan-Überbauung hat grundsätzlich im Einvernehmen zwischen der Gemeinde und den GrundeigentümerInnen des QP-Areals zu erfolgen. Dies betrifft insbesondere den Werkleitungsbau, das Festlegen der Baustellenorganisation bzw. des Baustellenverkehrs und der Bauzeiten.

Quartierplan-Vertrag <sup>2</sup> Die GrundeigentümerInnen, resp. Berechtigten haben sich gegenseitig alle für die Realisierung und für die quartierplanmässige Funktionsfähigkeit der Überbauung erforderlichen Landabtretungen und Dienstbarkeiten bzw. Servitute einzuräumen. Dazu haben sie und die Einwohnergemeinde Reinach einen Quartierplan-Vertrag abzuschliessen.

Etappierung <sup>3</sup> Wird die Bebauung etappenweise realisiert, so sind die Nebenanlagen wie Parkierung, Freiflächen, Zufahrten und Wege usw. anteilmässig so zu erstellen, dass der Bedarf in der jeweiligen Etappe gedeckt ist und eine spätere Realisierung der gesamten Überbauung nicht erschwert oder verhindert wird.

*Quartierplan-Vertragspunkte (nicht abschliessend aufgeführt bzw. nur nach Bedarf der Vertragspartner zu regeln):*

- Anpassungen an Basisinfrastruktur der Gemeinde
- Öffentliche Wegverbindung Hauptstrasse-Bürgerhaus und Kirchgasse-Bölchenstrasse: öffentliches Gehrecht, Erstellung, Unterhalt, Beleuchtung
- Teilweise Unterbringung der Parkplätze entlang Kirchgasse auf öffentlichem Grund
- Bau-, Grenzbau- und Näherbau- sowie Durchleitungsrechte
- Aufhebung Baubeschränkung Parzelle Nr. 154
- U. a. m.

*Bauphasen der einzelnen Bauten sind zu koordinieren und möglichst knapp zu halten, damit die Bau-Immissionen für die Nachbarschaft zeitlich begrenzt und damit so gering wie möglich bleiben.*

Parzellierung

- <sup>4</sup> Parzellenmutationen innerhalb des QP-Areals sind zulässig. Durch diese darf jedoch die Zielsetzung, die Verwirklichung und die Funktionalität der Quartierplanung nicht in Frage gestellt werden.

## **§ 11 Abweichungen / Ausnahmen**

Ausnahmen  
allgemeiner Art

- <sup>1</sup> In Abwägung öffentlicher und privater Interessen sowie in Würdigung der besonderen Umstände des Einzelfalls kann die Baubewilligungsbehörde Abweichungen von diesen Quartierplan-Vorschriften zulassen.

*Ausnahmen bedürfen eines Antrages und einer stichhaltigen Begründung. Sie werden nach Abwägung von der Baubewilligungsbehörde erteilt.*

Voraussetzung für  
Ausnahmen

- <sup>2</sup> a. Für die Gewährung von Ausnahmen ist Voraussetzung, dass kein Widerspruch zum Zweck und den Zielsetzungen der Planung gemäss § 1 QPR vorliegt. Charakter und Konzept der Überbauung bzw. der Freiflächengestaltung dürfen durch die Ausnahmen nicht beeinträchtigt werden. Das Baubewilligungsverfahren bleibt vorbehalten.
- b. Wesentliche Änderungen des städtebaulichen Konzepts, des architektonischen Erscheinungsbilds, der Umgebungsgestaltung oder der Erschliessung dürfen nur aufgrund einer Quartierplan-Mutation erfolgen.

*Eine QP-Mutation erfolgt gemäss §§ 37 ff. RBG (gleiches Verfahren wie bei Ersterstellung der Quartierplanung)*

Gesamtkonzept für  
Abweichungen

- <sup>3</sup> Abweichungen von den Quartierplan-Vorschriften durch bauliche oder gestalterische Einzelmassnahmen, die entweder für
- a. das architektonische Erscheinungsbild oder
  - b. das städtebauliche Konzept oder
  - c. die Erschliessung oder
  - d. die Umgebungsgestaltung
- von präjudizieller Bedeutung sind, dürfen nur aufgrund eines Gesamtkonzeptes für den jeweiligen Quartierplan-Teil bewilligt werden.

*Oberstes Ziel ist es, zu jeder Zeit ein städtebauliches Überbauungskonzept mit guter Qualität und qualitätsvollen Aussenräumen zu wahren.*

*Für zusätzliche Nebenbauten ist ein Gesamtkonzept erforderlich.*

*Das Gesamtkonzept für Abweichungen muss sich an die Rahmen der Quartierplan-Vorschriften halten; weitergehende Abweichungen bedürfen einer Mutation der Quartierplanung.*

Dieses Gesamtkonzept bedarf der Genehmigung der zuständigen Baubewilligungsbehörde und ist für alle weiteren gleichartigen Abweichungen richtungsweisend. Es ist integrierter Bestandteil des entsprechenden Baugesuches und ist mit diesem öffentlich aufzulegen.

## ***§ 12 Schlussbestimmungen***

Überwachung des Vollzugs

<sup>1</sup> Der Gemeinderat überwacht die Anwendung dieser Quartierplan-Vorschriften. Das Baubewilligungsverfahren gemäss § 120 ff. des Raumplanungs- und Baugesetzes (RBG) bzw. § 86 ff. der Verordnung zum Raumplanungs- und Baugesetz (RBV) bleibt vorbehalten.

Aufhebung früherer Beschlüsse

<sup>2</sup> Alle im Widerspruch zu den Quartierplan-Vorschriften stehenden früheren Zonenvorschriften gelten für das QP-Areal als aufgehoben.

*Massgebend für die Aufhebung der früheren Zonenvorschriften ist die Begrenzung des Areals gemäss QP-Perimeter (vgl. Situation Quartierplan).*

Inkrafttreten

<sup>3</sup> Die Quartierplan-Vorschriften treten mit der Genehmigung durch den Regierungsrat in Kraft.

## ***Beschlüsse***

### **Gemeinde**

Beschluss des Gemeinderates:	5. November 2019
Beschluss des Einwohnerrates:	22. Juni 2020
Referendumsfrist:	25. Juni bis 27. Juli 2020
Urnenabstimmung:	-
Publikation der Planaufgabe im Amtsblatt Nr. 32	6. August 2020
Planaufgabe	6. August bis 4. September 2020

Namens des Gemeinderates

Der Gemeindepräsident

Der Geschäftsleiter

*Melchior Buchs*

*Stefan Haller*

---

### **Kanton**

Vom Regierungsrat des Kantons Basel-Landschaft genehmigt mit Beschluss Nr. vom  
Publikation des Regierungsratsbeschlusses im Amtsblatt Nr. vom

Der Landschreiber